



DIVERSE VARIANTEN MET GROTE SLUITKRACHT
GEZE TSA 160 NT – DRAAIDEURSYSTEMEN



INHOUD

Inleiding: Diverse varianten met grote sluitkracht	4
Componenten TSA 160 NT	5
Productkenmerken en varianten	5
TSA 160 NT voor enkele deuren	6
TSA 160 NT voor invalidentoilet – betrouwbaar op iedere lokatie	7
TSA 160 NT IS voor dubbele deuren	8
Technische gegevens	8
TSA 160 NT F/F-IS voor rook- en brandwerende deuren	9
Veiligheidssensoren: Automatische aandrijvingen optimaal aangestuurd en beveiligd	10
Hygiënisch een stap vooruit: GEZE draaideursystemen worden contactloos aangestuurd	11
GEZE-radiografisch programma. Systematisch draadloos aansturen	11



Unilever Hamburg

INLEIDING



Diverse varianten met grote sluitkracht

De naam GEZE staat voor zeer geavanceerde techniek. Op het gebied van automatische draaideursystemen onderscheiden TSA 160 NT – en de variaties daarvan – zich overal door betrouwbaar functioneren en moderne vormgeving. De automatische techniek van de TSA 160 NT zorgt voor het openen van de deur en een al even soepele sluiting na de doorgang. Geruisarm en veilig. Zelfs bij grote, zware draaideuren en intensief gebruik. Waar handmatige bediening van de deur moeilijk is, bewijzen de TSA 160 NT aandrijvingen al jarenlang hun betrouwbaarheid.

De productserie TSA 160 NT is vrijwel overal inzetbaar. Waar hulp nodig is in ziekenhuizen, instellingen voor minder validen, in bejaardenhuizen en seniorenwoningen. Waar comfort gewenst is in warenhuizen, scholen, andere openbare gebouwen en luchthavens. Waar hygiëne vereist is in klinieken, levensmiddelen- en pharma-industrie. Als het aankomt op de primaire veiligheid van mensen en objecten – b.v. bij beveiligingsvoorzieningen op het werk of bij toegangscontroles en veiligheidssluisen – heeft de productserie TSA 160 NT zich al veelvuldig bewezen.

In de uitvoering TSA 160 NT F / TSA 160 NT F-IS wordt het GEZE draaideursysteem door de overheid goedgekeurd voor rook- en brandwerende deuren. De aandrijving TSA 160 NT kan toegepast worden in combinatie met veiligheidssensoren, die het open- en sluitproces controleren. Zodra zich binnen het deurbereik personen, dieren of andere bewegelijke objecten bevinden, registreren sensoren de deurbeweging onmiddellijk. GEZE draaideursystemen bieden optimale veiligheid en comfort. En daarnaast een wezenlijk bijdrage tot een beter milieu.

De TSA 160 NT kan ook worden gebruikt waar energiebesparing belangrijk is – b.v. in tochtssluisen, gangen in bedrijven, toegang tot hallen, toegangen van werkplaatsen, koelruimten, in ateliers en studio's.

GEZE biedt een veelomvattende service – snel en deskundig.

PRODUCTKENMERKEN



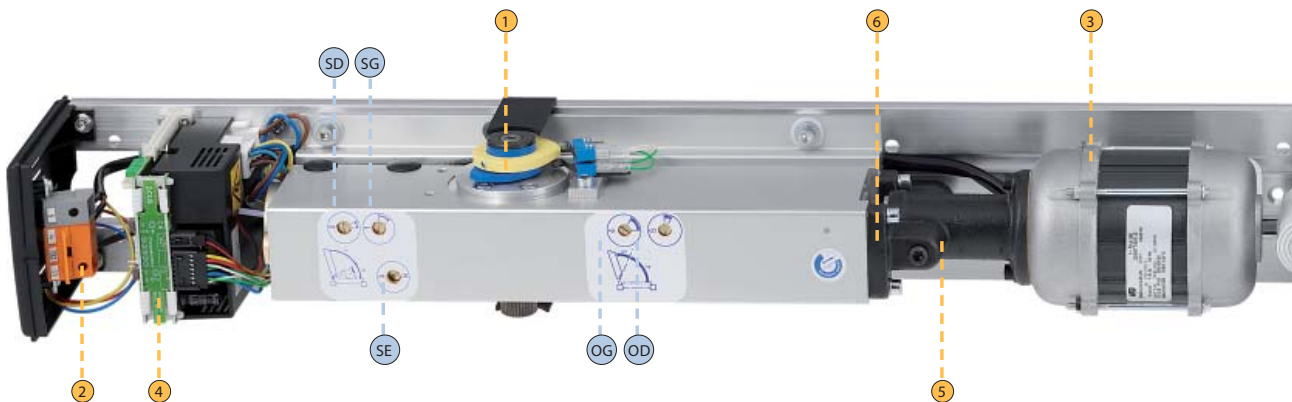
DIN 18650



De elektrohydraulische draaideuraandrijving GEZE TSA 160 NT kan gecombineerd worden met houten, stalen, aluminium of kunststof deuren. De TSA 160 NT werkt bij het openen van de deur volgens een hydraulisch pompsysteem. Sluiten gebeurt met een mechanische sluitveer en instelbare hydraulische ventielen.

Meer product informatie

- Netaansluiting 230V AC 50/60 Hz +10 % / -14% of 24V DC.
- Aansluiting externe componenten: 24V DC, max. 800 mA, 24V AC.
- Opgenomen vermogen bij continu gebruik (zonder externe verbruikers) : 200 W
- Geïntegreerde programmaschakelaar.
- Openings-/sluitsnelheid: via hydraulisch ventiel.
- Eindslag: via hydraulisch ventiel.
- Openhoudtijd: instelbaar 0-60 seconden.
- Deuropeningshoek: maximaal 115°
- Bij stroomuitval: deurdrangerfunctie.
- Sluitkracht: EN-zwaarte 3...6 instelbaar
- Afmetingen: B X H X D: 690 x 100 x 120 mm
- Uitvoering : Duwend of trekkend
- Max. deurgewicht 250 kg (EN 1154)
- Max. deurbreedte 1400 mm



COMPONENTEN TSA 160 NT

Componenten	Ventiel instellingen
① Aandrijfas	SG Sluitsnelheid
② Glaszekering	SD Sluitdemping
③ Elektromotor	SE Instelling eindslag
④ Sturing	OG Openingsssnelheid
⑤ Hydraulische pomp	OD Openingsdemping
⑥ Sluitkracht-instelling	

PRODUCTVARIANTEN

Voor enkele deuren

- **TSA 160 NT**
DIN links en DIN rechts draaiende deuren, trekkend of duwend
- **TSA 160 NT-F**
voor rook- en brandwerende deuren, duwend

Voor dubbele deuren

- met een tussenkap mogelijk
- **TSA 160 NT-IS**
met een ingebouwde, onzichtbare sluitvolgorde-regeling
- **TSA 160 NT F-IS**
voor rook- en brandwerende deuren, met geïntegreerde sluitvolgorde-regeling
- **TSA 160 NT IS/TS**
loopdeur geautomatiseerd, op de standdeur alleen deursluiserfunctie

GEZE TSA 160 NT

Voor enkele deuren

Toepassingen

De productserie TSA 160 NT is vrijwel overal inzetbaar. In bestaande en nieuwbouw voor binnen- en buitendeuren. De automaat functioneert het beste in een droge omgeving bij een omgevings-temperatuur tussen de -10°C en $+60^{\circ}\text{C}$.

De TSA 160 NT kan gecombineerd worden met houten, stalen, aluminium of kunststof deuren. Bij ontwerp en toepassing komt al meteen het bijzondere voordeel van de geringe afmetingen (100 x 120 x 690 mm) van deze aandrijving naar voren. De TSA 160 NT kan ook bij beperkte ruimte geplaatst worden. Ondanks zijn minimale buitenmaten opent de TSA 160 NT probleemloos deuren met een gewicht tot 250 kg, met een maximale deurbreedte tot 1400 mm. Het sluitproces voltrekt zich perfect en gecontroleerd. De elektrohydraulische deuraandrijving is DIN links en DIN rechts toepasbaar.

Functies en hun voordelen

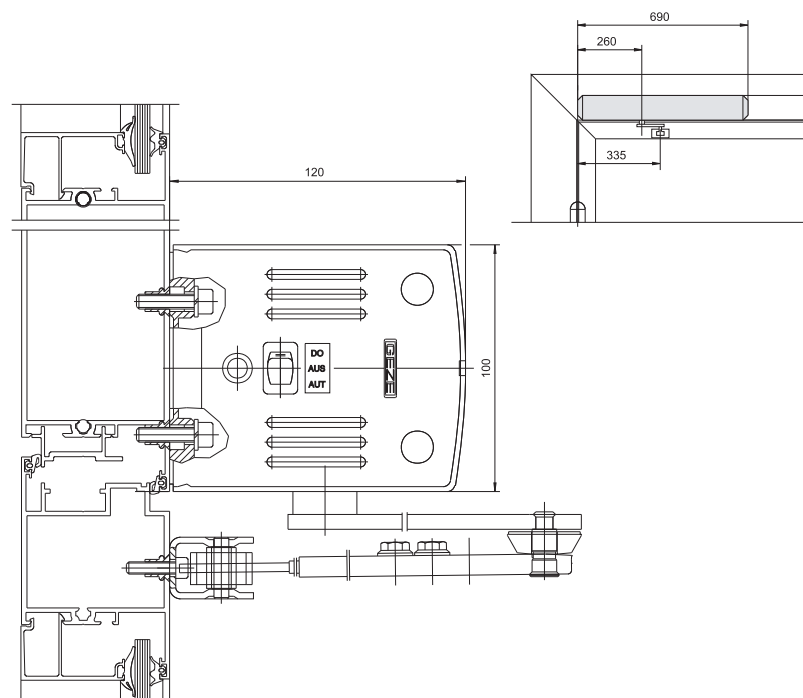
De TSA 160 NT werkt bij het openen van de deur volgens een hydraulisch pompsysteem. Sluiten gebeurt met een mechanische sluitveer en instelbare hydraulische ventielen. Optisch valt de elektrohydraulische deuraandrijving dan ook niet op. Daarbij is de deuraandrijving nauwelijks hoorbaar. Bovendien gebruikt de onderhoudsarme TSA 160 NT nauwelijks vermogen (200 VA). Op het punt van comfort is de aandrijving allerminst bescheiden. Hij laat zich makkelijk combineren met alle bekende aanstuurcomponenten.

Zelfs stroomuitval is voor de TSA 160 NT geen probleem. De deur is zelf sluitend en kan nog steeds handmatig geopend worden. Handmatige opening blijft overigens ook bij ingeschakelde aandrijving altijd mogelijk.

De TSA 160 NT wordt als kozijnmontage aan de scharnierzijde of aan de niet-scharnierzijde gemonteerd. Afhankelijk van de uitvoering en plaatsing kunnen openingshoeken tot 115° ingesteld worden. Naast de openingssnelheid is ook de sluitkracht en de sluitsnelheid traploos instelbaar. Het sluitmoment ofwel de eindslag wordt via een ventiel geregeld. Het automatische draaideursysteem TSA 160 NT is geschikt voor deurbreedtes tot 1400 mm. De aandrijving kan ook worden gebruikt voor zeer smalle deuren, afhankelijk van de montage minder dan 700 mm.



Steiff Museum, Giengen



GEZE TSA 160 NT voor invalidentoilet – betrouwbaar op iedere lokatie

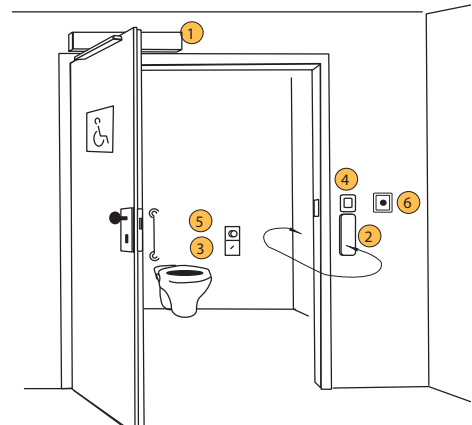
SPECIALE TOEPASSINGEN

Een invalidentoilet moet zo zijn ingericht, dat mensen met de meest uiteenlopende aandoeningen gebruik van het toilet kunnen maken, zonder dat zij daarvoor hulp van anderen nodig hebben. De draaideuraandrijving TSA 160 NT biedt ook hier absoluut uitkomst en garandeert bovendien een optimaal comfort.

GEZE realiseert leefruimtes – zonder obstakels en geschikt voor minder validen



Airport Köln-Bonn



- ① Draaideur-aandrijving TSA 160 NT
- ② Elleboogschakelaar DEUR OPEN (binnen en buiten)
- ③ Schakelaar: deur vergrendelen/ontgrendelen
- ④ Verlichte aanduiding "Bezet"
- ⑤ Verlichte aanduiding "Bezet"
- ⑥ Nood opening

Funcatiebeschrijving

Nadat op de elleboogschakelaar aan de buitenkant van het toilet is gedrukt, gaat de deur automatisch open en sluit na het verstrijken van een instelbare openhoudtijd.

De gebruiker activeert door middel van de schakelaar in de WC-cel de aanduiding "bezet" van de buitenlamp en de controlelamp op de wisselschakelaar. Tegelijkertijd wordt de elleboogschakelaar zowel buiten als binnen gedeactiveerd. Zo kan de deur dus niet door derden of per ongeluk door de gebruiker zelf worden geopend. De van stroom voorziene deuropener voorkomt dat de deur handmatig van buiten kan worden geopend. Om het toilet te kunnen verlaten, drukt de gebruiker weer op de schakelaar. De aanduiding "bezet" aan de buitenkant en de controlelamp binnen gaan uit. Door middel van een contactgever op de elleboogschakelaar DEUR OPEN in het toilet, wordt de aandrijving aangestuurd en wordt de deur onmiddellijk geopend.

Bij stroomuitval ontgrendelt de ruststroomopener, zodat de gebruiker het toilet kan verlaten door de deur open te duwen of te trekken. Door op de elleboogschakelaar te drukken, kan de deur van binnen ook bij een van stroom voorziene installatie worden geopend. In noodgevallen kan de deur met behulp van een sleutel of het activeren van de noodschakelaar van buitenaf handmatig worden geopend.

GEZE TSA 160 NT

GEZE TSA 160 NT IS

Voor dubbele deuren

Voor de toepassing op dubbele deuren kent TSA 160 NT de volgende combinatiemogelijkheden:

- **TSA 160 NT IS**

Het automatische draaideursysteem TSA 160 NT IS dient voor deuren met een ingebouwde, onzichtbare sluitvolgorde-regeling. Ook kunnen de separate aandrijvingen van beide deuren met een tussenkap overbrugd worden. Zo ontstaat een perfect doorlopend aanzicht.

- **TSA 160 NT/TSA 162**

Als gunstig geprijsde variant kan de TSA 160 NT uitgebreid worden met de master-slave combinatie TSA 162. Daarbij loopt de TSA 162 als "slave", betrouwbaar aangestuurd door de hoofdaandrijving van de TSA 160 NT.

- **TSA 160 NT IS/TS**

Duwende respectievelijk trekkende uitvoering met ingebouwde sluitvolgorde-regeling. De loopdeur werkt automatisch, de standdeur met een deursluitefunctie en instelling voor continu-opening.

Technische gegevens – Mechanisch

	TSA 160 NT	TSA 160 NT F	TSA 160 NT IS	TSA 160 NT F-IS
Gebruik	enkele deur	enkele deur voor rook- en brandwerende deuren	dubbele deuren	dubbele deuren voor rook- en brandwerende deuren
Uitvoering	duwend of trekkend	duwend	duwend of trekkend	duwend
Max. deurbreedte (volgens EN 1154)	1400 mm	1400 mm	1400 mm	1400 mm
Min. sponning maat			1470 mm	1470 mm
Max. sponning maat			2800 mm	2800 mm
Max. deurgewicht	250 kg	250 kg	250 kg	250 kg
Opties	<ul style="list-style-type: none"> • verlengde armen voor terugligging 0-100 mm, 100-200 mm, 200-350 mm • asverlenging van 24 mm, 30 mm, 45 mm • montageplaten • tussenkap voor automaten bij dubbele deuren 			

Technische gegevens – Elektrisch

	TSA 160 NT TSA 160 NT F TSA 160 NT IS TSA 160 NT F-IS	TSA 162 (tweede apparaat voor dubbele deuren, aangestuurd door TSA 160 NT)
Netaansluiting	230 V AC 50/60 Hz +10% / -14%	230 V AC 50/60 Hz
Opgenomen vermogen ca.	300 VA	300 VA
Voedingsspanning	24 V DC 1200 mA	
Ingebouwde programmaschakelaar	permanent open – uit – automaat	
Bij stroomuitval	deursluitefunctie	deursluitefunctie

Traploos, instelbare functies	
Sluitkracht	EN zwaarte 3 ... 6
Openhoudtijd	0 ... 60 sec.
Deuropeningshoek	tot 115°
Openingsnelheid	via hydraulisch ventiel
Sluitsnelheid	via hydraulisch ventiel
Einds slag	via hydraulisch ventiel

Formaten en overeenkomstige deurbreedten	
volgens EN 1154 zwaarte 3	max. 950 mm
volgens EN 1154 zwaarte 4	max. 1100 mm
volgens EN 1154 zwaarte 5	max. 1250 mm
volgens EN 1154 zwaarte 6	max. 1400 mm

GEZE TSA 160 NT F/F-IS**Voor rook- en brandwerende deuren**

De deurautomaat TSA 160 F NT is een draaideuraandrijving met een vastzet-inrichting volgens officiële richtlijnen. De duwende uitvoering (kozijnmontage op de niet-scharnierzijde) is volgens richtlijnen DIN 18263 / deel 4, goedgekeurd voor de toepassing op enkele brandwerende deuren.

De deuraandrijving opent en sluit automatisch rook- en brandwerende enkele deuren tot max. 1400 mm breedte met een maximaal deurgewicht van 250 kg. Naast het automatisch openen/sluiten is een vastzetinrichting mogelijk.

Alle gebruikelijke impulsgevers – zoals radar, infrarood, drukknoppen e.d. – kunnen de TSA 160 NT F aansturen.

De automaat wordt bij voorkeur toegepast met een ruststroom sluitplaat. Bij brand schakelt de automatische of continue open functie uit. Daarom vereist de toepassing van automatische aandrijvingen op rook- en brandwerende deuren een overeenkomstig bewakingsysteem, zoals b.v. een brandmeldinstallatie.

Deze zet dan in geval van nood alle impulsgevers voor het openen van deuren op non-actief, ontkoppelt de vastzetters van open deuren en schakelt de stroom van deuropeners uit. De aandrijving behoudt wel zijn normale functie als deursluiser. Het weer in werking stellen van het systeem gebeurt door middel van het indrukken van de reset-knop van de aandrijving. De energievoorzorging van de aandrijving (230 V AC) gaat via het net. De sluitvolgorde van dubbele deuren moet bij brand 100% gegarandeerd zijn.

Het precieze sluiten verzekert de TSA 160 NT F-IS dankzij de ingebouwde sluitvolgorderegeling voor beide deuren.

De TSA 160 NT F-IS garandeert het juist sluiten van beide deuren, dankzij de volledig geïntegreerde mechanische sluitvolgorderegeling.

De bekabeling en aansluiting van de TSA 160 NT F-IS is gebruiksvriendelijk ondergebracht in een tussenkap. De technische gegevens van TSA 160 NT F en TSA 160 NT F-IS zijn identiek.



Andels Hotel, Berlin



Landesbank Baden-Württemberg, Stuttgart

Automatische aandrijvingen optimaal aangestuurd en beveiligd

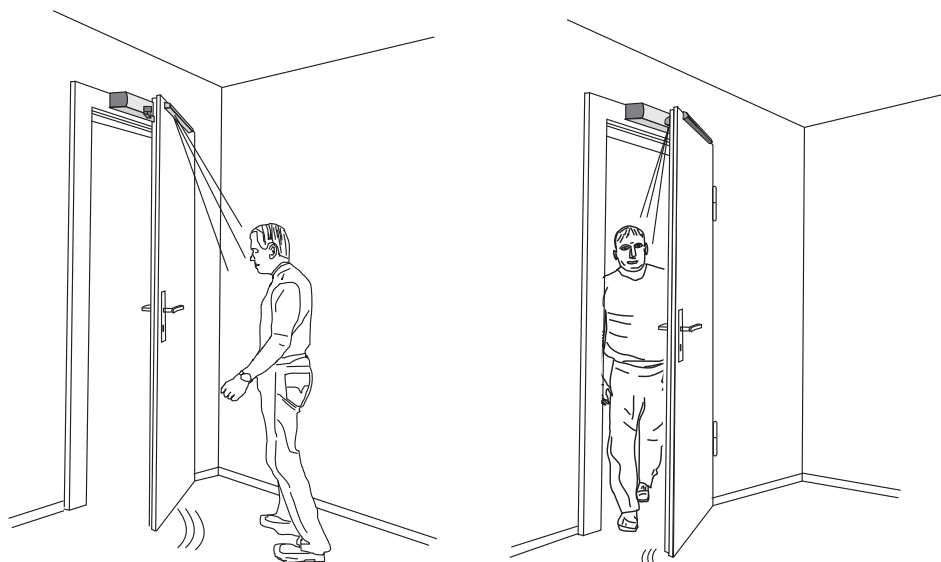
GEZE-SENSORLIJSTEN

Veiligheidssensorlijsten worden gebruikt voor de bewaking en beveiliging van de draaicirkel bij automatische draaideuren. De sensorlijsten worden aan beide zijden gemonteerd, rechtstreeks op de deur. Daardoor kan zowel tijdens het openen als tijdens het sluiten van de deur de grootst mogelijke veiligheid worden gegarandeerd.

Weringsprincipe

De veiligheidssensorlijsten van GEZE werken op basis van actief infrarood licht. Door de zender wordt een kortegolf-infraroodstraal uitgestraald, die via reflectie van de bodem door de ontvanger wordt gedetecteerd. Zo ontstaat een zeer nauwkeurig instelbaar detectiebereik voor het 3D-lichtsensor van de veiligheidssensorlijsten. Door optische afstandsmetingen met de trigonometrische functie (triangulation) kunnen personen en objecten – bijv. winkelwagens en ziekenhuisbedden – op betrouwbare wijze worden gedetecteerd.

- In de openingsrichting wordt de beweging van de deur gestopt, zodra de sensorlijst een obstakel registreert. Een wanduitschakeling van de veiligheidssensorlijst is mogelijk en kan worden geprogrammeerd.
- In de sluitrichting stuurt de sensorlijst de aandrijving van de dichtdraaiende deur aan, waardoor de deur weer wordt geopend.

**GEZE-sensorlijsten GC 334**

Deze elektronisch instelbare actieve infrarood sensoren met DIP-switches zijn bedoeld voor de beveiliging van automatische draaideuren overeenkomstig DIN 18650. Deze kunnen ook bij moeilijke vloeromstandigheden worden gebruikt – bijvoorbeeld met schoonloopmatten en metalen rails alsmede bij donkere en absorberende vloeren.

- Eenvoudige klikmontage in het sensorbevestigingsprofiel
- Volautomatische inbedrijfstelling d.m.v. programmeertoets; ook voor meerdere aangesloten componenten
- Eenvoudige instelmogelijkheden (bijv. toewijzing van de uitgang, frequentie, achtergrondmodus, grijszone) m.b.v. DIP-switches
- Geïntegreerd tweede uitgangsrelais in de sensor, om zowel scharnier- als niet-scharnierzijde m.b.v. slechts één kabel naar de aandrijving te beveiligen.
- Laag stroomverbruik van de sensormodules
- Fijnmazig detectieveld met een breed detectieveld per sensormodule
- Hoogste veiligheidsstandaard door permanente zelfbewaking

Hygiënisch een stap vooruit – draaideursystemen van GEZE, contactloos aangestuurd



GEZE naderingsschakelaar AIR 12 Cleanscan

De deur in een handomdraai openen: m.b.v. de AIR 12 Cleanscan kunnen ook binnendeuren aanraakvrij schoon en comfortabel worden aangestuurd. Hierdoor zorgt de actieve infraroodsensor bijv. voor een bacterievrije toegang tot WC's, alsmede voor kiemvrije omstandigheden in hotelkeukens, zwembaden en geneeskundige praktijkruimten.

De impulsgever wordt op handhoogte gemonteerd en herkent mensen en voorwerpen nauwkeurig – onafhankelijk van de bewegingsrichting – zowel in de onmiddellijke nabijheid van slechts vijf centimeter alsmede op een afstand van 0,6 m. De verschillende detectieafstanden kunnen optimaal aan de omgevingsomstandigheden ter plaatse en de belangen van de gebruikersgroepen worden aangepast. De aanraakvrije sensoren bieden het allergrootste bedieningscomfort – benaderen is voldoende om de openingsautomaat te activeren – en de voordelen van de absolute hygiëne.

- Contactloze naderingsschakelaar
- Variabele instelling van het detectiebereik in twee standen
- Nauwkeurige detectie van personen en objecten – onafhankelijk van de bewegingsrichting
- Universeel inzetbaar zowel voor opbouw- als inbouwmontage



GEZE radarbewegingsmelder GC 302

De radartechniek is met name zeer geschikt voor de detectie van bewegende objecten. Radar (Radio Detection and Ranging) betekent dat de plaats en het doel worden gedetecteerd door middel van elektromagnetische golven. De radarbewegingsmelders GC 302 van GEZE dienen voor een betrouwbare aansturing van automatische deuren.

- Voorgeprogrammeerde comfortinstellingen
- Configuratie via toetsen en afstandsbediening
- Ter voorkoming van het ongewenst openen van deuren door passerend verkeer
- SMD+ als nieuw detectievelde voor bewegingen < 50 mm/s

Systematisch draadloos aansturen – betrouwbaar, comfortabel en veilig d.m.v. één druk op de knop



GEZE radiografisch programma

In het dagelijkse leven staan radiografische afstandsbedieningen in de meest verschillende toepassingen voor veel comfort. Zij geven senioren, slecht ter been zijnde of minder valide mensen een verhoogde mate van levenskwaliteit en verlichten het werk van het verplegende personeel. Zij ontwikkelen zich in het alledaagse leven van het barrièrevrije en aangepaste wonen meer en meer tot standaard.

M.b.v. een nieuwe en innovatieve radiografische oplossing heeft ook GEZE haar productscala van de aansturingselementen aangepast. De draadloze aansturing van ramen en deuren m.b.v. het radiografische programma van GEZE maakt een netaansluiting overbodig. Dankzij de hele kleine afmetingen van de radiografische module kunnen deze zonder problemen in de aandrijving of inbouwdoos worden geïntegreerd en kunnen ook rechtstreeks in de foto-elektrische sensor geklemd en draadloos op glas gemonteerd worden.

Voorbeelden voor toepassingen

- Achteraf uitbreiden zonder kabels te hoeven verleggen ook als aanvulling op bestaande schakelaars
- Montage zonder netverbinding, bijv. op glas
- Afzonderlijke of groepsaansturing van ramen en deuren
- Gecombineerde aansturing van ramen en deuren m.b.v. één afstandsbediening

GEZE GmbH
P.O. Box 1363
71226 Leonberg
Germany

GEZE Service GmbH NL Südwest
 Reinhold-Vöster-Straße 25
 71229 Leonberg
 Tel. +49 (0) 7152-92 33 34

GEZE GmbH
Reinhold-Vöster-Straße 21-29
71229 Leonberg
Germany
Telefon +49 (0) 7152-203-0
Telefax +49 (0) 7152-203-310
www.geze.com

GEZE Service GmbH NL Nord-Ost
 Bühringstraße 8
 13086 Berlin (Weissensee)
 Tel. +49 (0) 30-47 02 17 32

Germany
 GEZE Sonderkonstruktionen GmbH
 Planken 1
 97944 Boxberg-Schweigern
 Tel. +49 (0) 7930-92 94-0
 Fax +49 (0) 7930-92 94-10
 E-Mail: sk.de@geze.com

GEZE Service GmbH NL West
 Nordsternstraße 65
 45329 Essen
 Tel. +49 (0) 201-8 30 82 16

GEZE Service GmbH NL Mitte
 Feldbergstrasse 59
 61440 Oberursel
 Tel. +49 (0) 6171-63 61 03

GEZE GmbH
 Niederlassung Nord/Ost
 Bühringstraße 8
 13086 Berlin (Weissensee)
 Tel. +49 (0) 30-47 89 90-0
 Fax +49 (0) 30-47 89 90-17
 E-Mail: berlin.de@geze.com

GEZE Service GmbH NL Süd
 Keltnering 10
 85658 Eggening
 Tel. +49 (0) 8095-87 13 61

Austria
 GEZE Austria
 Wiener Bundesstrasse 85
 A-5300 Hallwang
 Tel: +43/6225/87180
 Fax: +43/6225/87180-299
 E-Mail: austria.at@geze.com

GEZE GmbH
 Niederlassung West
 Nordsternstraße 65
 45329 Essen
 Tel. +49 (0) 201-83 082-0
 Fax +49 (0) 201-83 082-20
 E-Mail: essen.de@geze.com

Baltic States
 GEZE GmbH Baltic States office
 Dzelzavas iela 120 S
 1021 Riga
 Tel. +371 (0) 67 89 60 35
 Fax +371 (0) 67 89 60 36
 E-Mail: office-latvia@geze.com

GEZE GmbH
 Niederlassung Mitte
 Adenauerallee 2
 61440 Oberursel (b. Frankfurt)
 Tel. +49 (0) 6171-63 610-0
 Fax +49 (0) 6171-63 610-1
 E-Mail: frankfurt.de@geze.com

Benelux
 GEZE Benelux B.V.
 Leemkuil 1
 Industrierrein Kapelbeemd
 5626 EA Eindhoven
 Tel. +31 (0) 40-26 290-80
 Fax +31 (0) 40-26 290-85
 E-Mail: benelux.nl@geze.com

GEZE GmbH
 Niederlassung Süd
 Reinhold-Vöster-Straße 21-29
 71229 Leonberg
 Tel. +49 (0) 7152-203-594
 Fax +49 (0) 7152-203-438
 E-Mail: leonberg.de@geze.com

Bulgaria
 GEZE Bulgaria - Trade
 Representative Office
 61 Pirinski Prohod, entrance „B“,
 4th floor, office 5,
 1680 Sofia
 Tel. +359 (0) 24 70 43 73
 Fax +359 (0) 24 70 62 62
 E-Mail: office-bulgaria@geze.com

China
 GEZE Industries (Tianjin) Co., Ltd.
 Shuangchenzhong Road
 Beichen Economic Development
 Area (BEDA)
 Tianjin 300400, P.R. China
 Tel. +86 (0) 22-26 97 39 95-0
 Fax +86 (0) 22-26 97 27 02
 E-Mail: Sales-info@geze.com.cn

GEZE Industries (Tianjin) Co., Ltd.
 Branch Office Shanghai
 Unit 25N, Cross Region Plaza
 No 899, Ling Ling Road,
 XuHui District
 200030 Shanghai, P.R. China
 Tel. +86 (0) 21-523 40 960
 Fax +86 (0) 21-644 72 007
 E-Mail: chinasales@geze.com.cn

GEZE Industries (Tianjin) Co., Ltd.
 Branch Office Guangzhou
 Room 17C3
 Everbright Bank Building, No.689
 Tian He Bei Road
 510630 Guangzhou
 P.R. China
 Tel. +86 (0) 20-38 73 18 42
 Fax +86 (0) 20-38 73 18 34
 E-Mail: chinasales@geze.com.cn

GEZE Industries (Tianjin) Co., Ltd
 Branch Office Beijing
 Room 1001, Tower D
 Sanlitun SOHO
 No. 8, Gongti North Road,
 Chaoyang District
 100027 Beijing, P.R.China
 Tel. +86 (0) 10-59 35 93 00
 Fax +86 (0) 10-59 35 93 22
 E-Mail: chinasales@geze.com.cn

France
 GEZE France S.A.R.L.
 ZAC de l'Orme Rond
 RN 19
 77170 Servon
 Tel. +33 (0) 1-60 62 60-70
 Fax +33 (0) 1-60 62 60-71
 E-Mail: france.fr@geze.com

Hungary
 GEZE Hungary Kft.
 Bartók Béla út 105-113.
 Budapest
 H-1115
 Tel. +36 (1) 481 4670
 Fax +36 (1) 481 4671
 E-Mail: office-hungary@geze.com

Iberia
 GEZE Iberia S.R.L.
 Pol. Ind. El Pla
 C/Comerc, 2-22, Nave 12
 08980 Sant Feliu de Llobregat
 (Barcelona)
 Tel. +34 (0) 9-02 19 40 36
 Fax +34 (0) 9-02 19 40 35
 E-Mail: info@geze.es

India
 GEZE India Private Ltd.
 MF 2 & 3, Guindy Industrial Estate
 Ekkattuthangal
 Chennai 600 097
 Tamilnadu
 Tel. +91 (0) 44 30 61 69 00
 Fax +91 (0) 44 30 61 69 01
 E-Mail: office-india@geze.com

Italy
 GEZE Italia Srl
 Via Giotto, 4
 20040 Cambiago (MI)
 Tel. +39 (0) 29 50 695-11
 Fax +39 (0) 29 50 695-33
 E-Mail: italia.it@geze.com

GEZE Engineering Roma Srl
 Via Lucrezia Romana, 91
 00178 Roma
 Tel. +39 (0) 6-72 65 311
 Fax +39 (0) 6-72 65 3136
 E-Mail: roma@geze.biz

Poland
 GEZE Polska Sp.z o.o.
 ul. Annapol 21
 03-236 Warszawa
 Tel. +48 (0) 22 440 4 440
 Fax +48 (0) 22 440 4 400
 E-Mail: geze.pl@geze.com

Romania
 GEZE Romania s.r.l.
 IRIDE Business Park,
 Str. Dimitrie Pompeiu nr. 9-9a,
 Building 10, Level 2, Sector 2,
 020335 Bucharest
 Tel.: +40 (0) 21 25 07 750
 Fax: +40 (0) 21 25 07 750
 E-Mail: office-romania@geze.com

Russian Federation
 GEZE GmbH Representative
 Office Russia
 Kolodesnij pereulok3, str. 25
 Office Nr. 5201-5203
 107076 Moskau
 Tel. +7 (0) 49 55 89 90 52
 Fax +7 (0) 49 55 89 90 51
 E-Mail: office-russia@geze.com

Scandinavia - Sweden
 GEZE Scandinavia AB
 Mallslingan 10
 Box 7060
 18711 Täby, Sweden
 Tel. +46 (0) 8-7323-400
 Fax +46 (0) 8-7323-499
 E-Mail: sverige.se@geze.com

Scandinavia - Norway
 GEZE Scandinavia AB avd. Norge
 Industriveien 34 B
 2073 Dal
 Tel. +47 (0) 639-57 200
 Fax +47 (0) 639-57 173
 E-Mail: norge.se@geze.com

Scandinavia - Finland
 Branch office of GEZE Scandinavia AB
 Herralantie 824
 Postbox 20
 15871 Hollola
 Tel. +358 (0) 10-40 05 100
 Fax +358 (0) 10-40 05 120
 E-Mail: finland.se@geze.com

Scandinavia - Denmark
 GEZE Danmark
 Branch office of GEZE Scandinavia AB
 Märkærvej 13 J-K
 2630 Taastrup
 Tel. +45 (0) 46-32 33 24
 Fax +45 (0) 46-32 33 26
 E-Mail: danmark.se@geze.com

South Africa
 DCLSA Distributors (Pty) Ltd.
 118 Richards Drive, Halfway House,
 Ext 111
 P.O. Box 7934, Midrand 1685
 Tel. +27 (0) 1131 58 286
 Fax +27 (0) 1131 58 261
 E-Mail: info@dclsa.co.za

Switzerland
 GEZE Schweiz AG
 Bodenackerstrasse 79
 4657 Dulliken
 Tel. +41 (0) 62-28 55 400
 Fax +41 (0) 62-28 55 401
 E-Mail: schweiz.ch@geze.com

Turkey
 GEZE GmbH Türkiye - İstanbul
 İrtibat Bürosu
 Ataşehir Bulvarı, Ata 2/3
 Plaza Kat: 9 D: 84 Ataşehir
 Kadıköy / İstanbul
 Tel. + 90 (0) 21 64 55 43 15
 Fax + 90 (0) 21 64 55 82 15
 E-Mail: office-turkey@geze.com

Ukraine
 GEZE Ukraine TOV
 ul. Viskoznaya, 17,
 Building 93-B, Office 12
 02094 Kiev
 Tel./Fax +38 (0) 44 501 22 25
 Tel. +38 (0) 44 499 77 25
 E-Mail: office-ukraine@geze.com

United Arab Emirates/GCC
 GEZE Middle East
 P.O. Box 17903
 Jebel Ali Free Zone
 Dubai
 Tel. +971 (0) 4-88 33 112
 Fax +971 (0) 4-88 33 240
 E-Mail: geze@emirates.net.ae

United Kingdom
 GEZE UK Ltd.
 Blenheim Way
 Fradley Park
 Lichfield
 Staffordshire WS13 8SY
 Tel. +44 (0) 1543 44 30 00
 Fax +44 (0) 1543 44 30 01
 E-Mail: info.uk@geze.com

GEZE-VERTEGENWOORDIGER